

# Daten- BLATT



## BAS Remote – vielseitige Gebäudeautomationsanwendung

Die BAS Remote Serie bietet dem System Integrator einen flexiblen Gebäudeblock bei Integration verschiedener Gebäudeautomationsprotokolle oder bei Erweiterung der Anzahl der Anschlüsse in einem Gebäudeautomationssystem. Durch die Unterstützung offener Systemprotokolle wie BACnet®, Modbus und Sedona Framework SOX ist die BAS Remote Serie leicht anpassungsfähig.

Bei kleinen Systemen kann es eigenständig arbeiten. Bei großen Systemen kann es mit den Aufsichtscontrollern über Ethernet kommunizieren. Abhängig vom Gerät bietet der BAS Remote Folgendes:

### vielseitiges Kontrollgerät — Remote I/O, Router, Gateway und Controller

- Webseiten Konfiguration
- BACnet/IP Remote I/O
- Modbus TCP Remote I/O
- Modbus Serial zu Modbus TCP Router
- Modbus Serial zu BACnet/IP Gateway
- Modbus Master zu Attached Modbus Slaves
- *Powered by Sedona Framework™* Controller
- Power over Ethernet (PoE)
- kundenspezifische Webseiten
- Webservices



### Flexibler Eingang/Ausgang — erweiterbar durch zusätzliche Module

- sechs universelle Eingang/Ausgang Anschlüsse über die Webseite konfigurierbar
- zwei Relais Ausgänge
- Thermistoren, Spannung, Strom, Kontaktschließer und Impuls Eingänge
- Spannung, Strom und Relais Ausgänge
- 2-Leitung Modbus Serien-Erweiterungsport
- 2-Leitung Erweiterungsport für bis zu drei I/O Erweiterungsmodule

## BAS Remote Master - vielseitige Web-Anwendung

Der **BAS Remote Master** bietet das Höchste an Flexibilität. Er kann zur I/O Erweiterung für entfernte Standorte, wo eine Ethernet Verbindung existiert, genutzt werden. Sein eingebauter Router und die Gateway Fähigkeiten bieten eine einmalige Integrationsmöglichkeit, welche benötigt wird, wo mehr als ein Kommunikationsprotokoll nötig ist. Er kann als Funktionsblock programmierbarer Controller mit seiner integrierten Sedona Framework Virtual Machine agieren. Angetrieben durch eine Linux Engine kann der **BAS Remote Master** als: BACnet/IP und Modbus TCP Remote I/O, Sedona Framework Controller, Modbus Serial zu Modbus TCP Router, Modbus Serial zu BACnet Gateway und Modbus Master zu angehängten Modbus Slaves agieren und alles zur gleichen Zeit. Ein 10/100 Mbps Ethernet Port erlaubt die Verbindung zu IP Netzwerken und beliebigen Gebäudeautomationsprotokollen wie Modbus TCP, BACnet/IP und Sedona SOX. Sechs universelle I/O Anschlüsse und zwei Relais Ausgänge können mittels integriertem Server, einen Standardbrowser nutzend und ohne

ein spezielles Programmierwerkzeug konfiguriert werden. Ein 2-Leitung Modbus Serial Port kann die I/O Anzahl mit einer eingebauten Verbindung zu Modbus TCP Clients hervorragend erweitern. Wenn BACnet Mapping bevorzugt wird, bietet die Einheit ein Modbus Serial zu BACnet/IP Gateway. Der **BAS Remote Master** erlaubt auch, Kundenwebseiten zu installieren, sodass Sie den Status Ihres Systems auf bequeme Weise überblicken können. Durch die Nutzung seiner internen Webservices kann Ihre IT Abteilung leicht mit dem **BAS Remote Master** interagieren.

Zusätzliche universelle I/O können mit der einfachen Addition von **BAS Remote Expansion** Modulen erreicht werden. Der **BAS Remote PoE** hat die gleichen Fähigkeiten wie der **BAS Remote Master**, nur mit dem Unterschied, dass er über die Ethernet Verbindung versorgt wird und dadurch eine "One Cable Solution" zur Verfügung stellt.

### Universal I/O

Durch die Nutzung von Webseiten können sechs Anschlüsse entweder als Ein- oder Ausgänge, analog oder digital, konfiguriert werden. Zusätzlich zur Funktion, als BACnet Objekte erfassbar zu sein, können diesen gleichen Anschlüssen Modbus Adressen zugewiesen werden.

- Analoge Eingänge: 0–10 VDC, 0–20 mA aber skalierbar bis 0–5 VDC und 4–20 mA
- Temperatur Eingänge: Typ II oder Typ III Thermistoren
- Kontaktschließer oder Impulseingänge: Frei-Spannung, 40 Hz Maximum
- Analoge Ausgänge: 0–10 VDC, 0–20 mA

Alle Geräteanschlüsse sind austauschbar.

### Auxiliary Power Ausgang

24 VDC @ 150 mA, um Datengeräte wie z.B. den 4–20 mA Transmitter anzutreiben.

### Ethernet

10/100 Mbps Ethernet mit Autonegotiation und Auto-MDIX. Unterstützte Protokolle beinhalten HTTP, IP, UDP, TCP, SOAP, BACnet/IP, Modbus TCP, und Sedona SOX.

### Power Eingang

24 VAC/VDC 10 VA Halbwellen reguliert, erlaubt Leistungsteilung mit anderen Halbwellengeräten.

### Modbus Serial

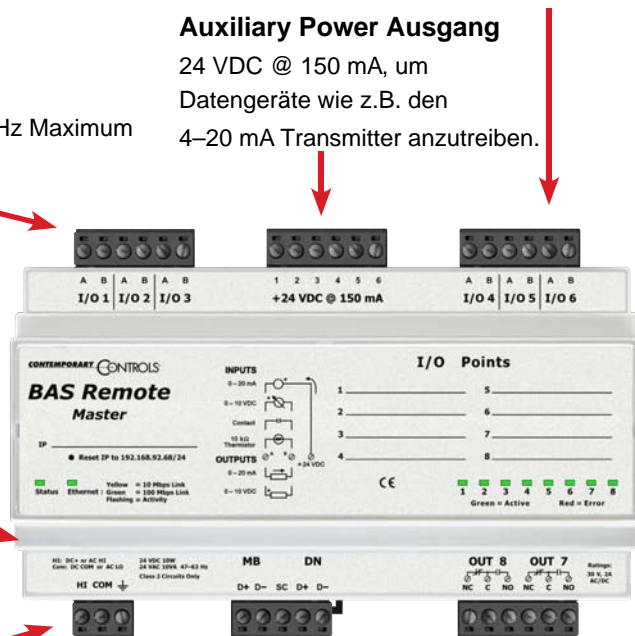
RTU oder ASCII Master, 2.4–115.2 kbps, 2-Leitung nicht isoliert.

### Expansion Bus

Proprietärer Bus unterstützt bis zu drei Erweiterungsmodulen, keine Konfiguration erforderlich.

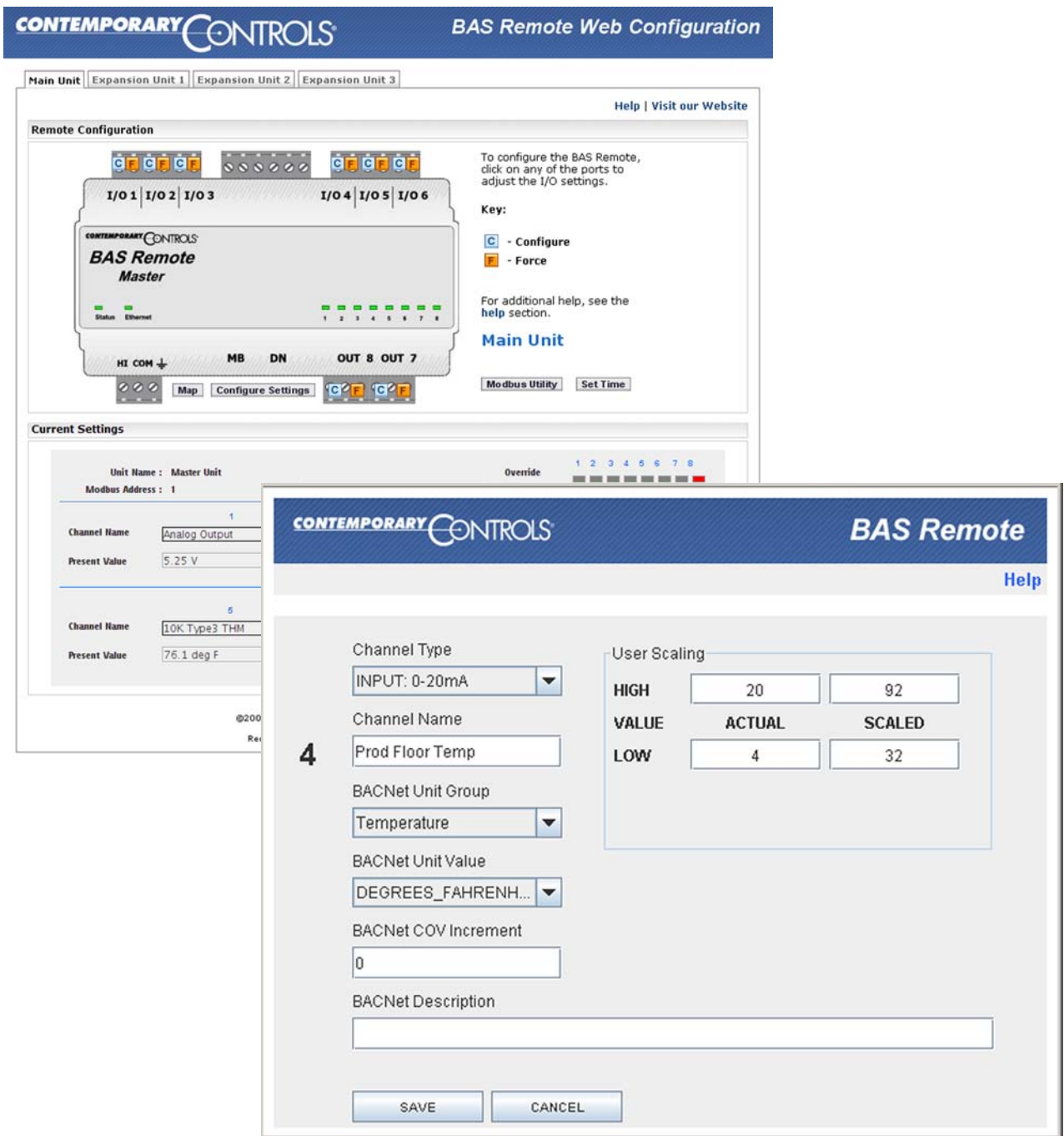
### Relais Ausgänge

Zwei Form "C" Kontakte für 30 VAC/VDC 2 A Lasten. Klasse 2 nur Kreisläufe.



## Website Konfiguration

### Webserver Bildschirm



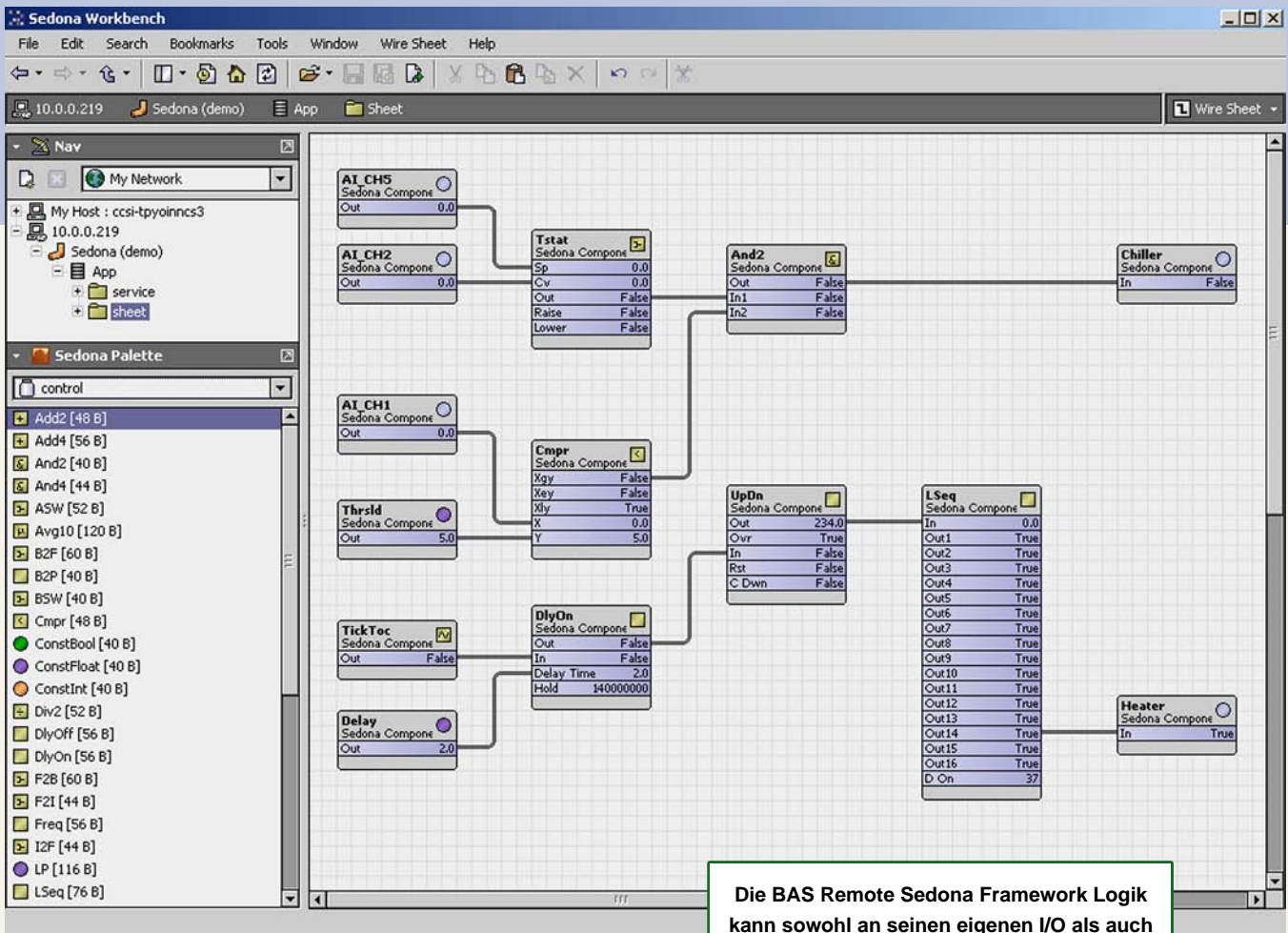
### Typischer I/O Anschluss Konfigurationsbildschirm

## Anwendung #3 durch Sedona Framework zur Durchführungskontrolle gespeist

Der **BAS Remote Master** vereint die Sedona Virtual Machine (SVM) Technologie, welche von Tridium entwickelt wurde und mit ihrem Niagara Framework™ kompatibel ist. Durch die Nutzung bestehender Tridium Werkzeuge wie Workbench kann ein System Integrator eine Steuerungsanwendung entwickeln, in dem es die visuelle drag-and-drop Programmiermethodik von Workbench nutzt.

Einmal erstellt, bleibt das Programm im **BAS Remote Master** gespeichert und wird über SVM ausgeführt. Die Anwendung kann eigenständig im **BAS Remote Master** laufen oder mit einem Programm im Tridium JACE Gebäudecontroller über Ethernet agieren. Das Gerät bietet eine Vielzahl von Anwendungen.

**Tridium's Sedona Workbench oder Niagara Workbench können zur Programmierung von Sedona, im BAS Remote laufend, genutzt werden.**



POWERED BY  
**SEDONA**  
FRAMEWORK™

# BACnet Protokoll Durchführungs-Anpassungs-Angabe



## BAS Remote

Versatile Building Automation Appliance



### BACnet Protocol Implementation Conformance Statement (Annex A)

**Date:** 2 September 2009  
**Vendor Name:** Contemporary Controls  
**Product Name:** BAS Remote  
**Product Model Number:** BASR-8M, BASR-8M/P  
**Applications Software Version:**                      **Firmware Revision:** 3.0                      **BACnet Protocol Revision:**  
**Product Description:** BACnet/IP compliant 8-point remote input/output device that allows a direct connection to Ethernet without the need of a BACnet router.

- BACnet Standardized Device Profile (Annex L):**
- BACnet Operator Workstation (B-OWS)
  - BACnet Building Controller (B-BC)
  - BACnet Advanced Application Controller (B-AAC)
  - BACnet Application Specific Controller (B-ASC)
  - BACnet Smart Sensor (B-SS)
  - BACnet Smart Actuator (B-SA)

- List all BACnet Interoperability Building Block Supported (Annex K):**
- DS-RP-B Data Sharing — ReadProperty – B
  - DS-WP-B Data Sharing — WriteProperty – B
  - DS-RPM-B Data Sharing — ReadPropertyMultiple – B
  - DS-COV-B Data Sharing — ChangeOfValue – B
  - DM-DDB-B Device Management — Dynamic Device Binding – B
  - DM-DOB-B Device Management — Dynamic Object Binding – B
  - DM-DCC-B Device Management — Device Communication Control – B

- Segmentation Capability:**
- Able to transmit segmented messages      Window Size:
  - Able to receive segmented messages      Window Size:

**Standard Object Types Supported:**

Object Type Supported	Can Be Created Dynamically	Can Be Deleted Dynamically
Analog Input	No	No
Analog Output	No	No
Analog Value	No	No
Binary Input	No	No
Binary Output	No	No
Device	No	No

No optional properties are supported.

- Data Link Layer Options:**
- BACnet IP, (Annex J)
  - BACnet IP, (Annex J), Foreign Device
  - ANSI/ATA 878.1, EIA-485 ARCNET (Clause 8), baud rate(s):
  - MS/TP master (Clause 9), baud rate(s):
  - MS/TP slave (Clause 9), baud rate(s):
  - Point-To-Point, EIA 232 (Clause 10), baud rate(s):
  - Point-To-Point, modem, (Clause 10), baud rate(s):
  - LonTalk, (Clause 11, medium):
  - Other:

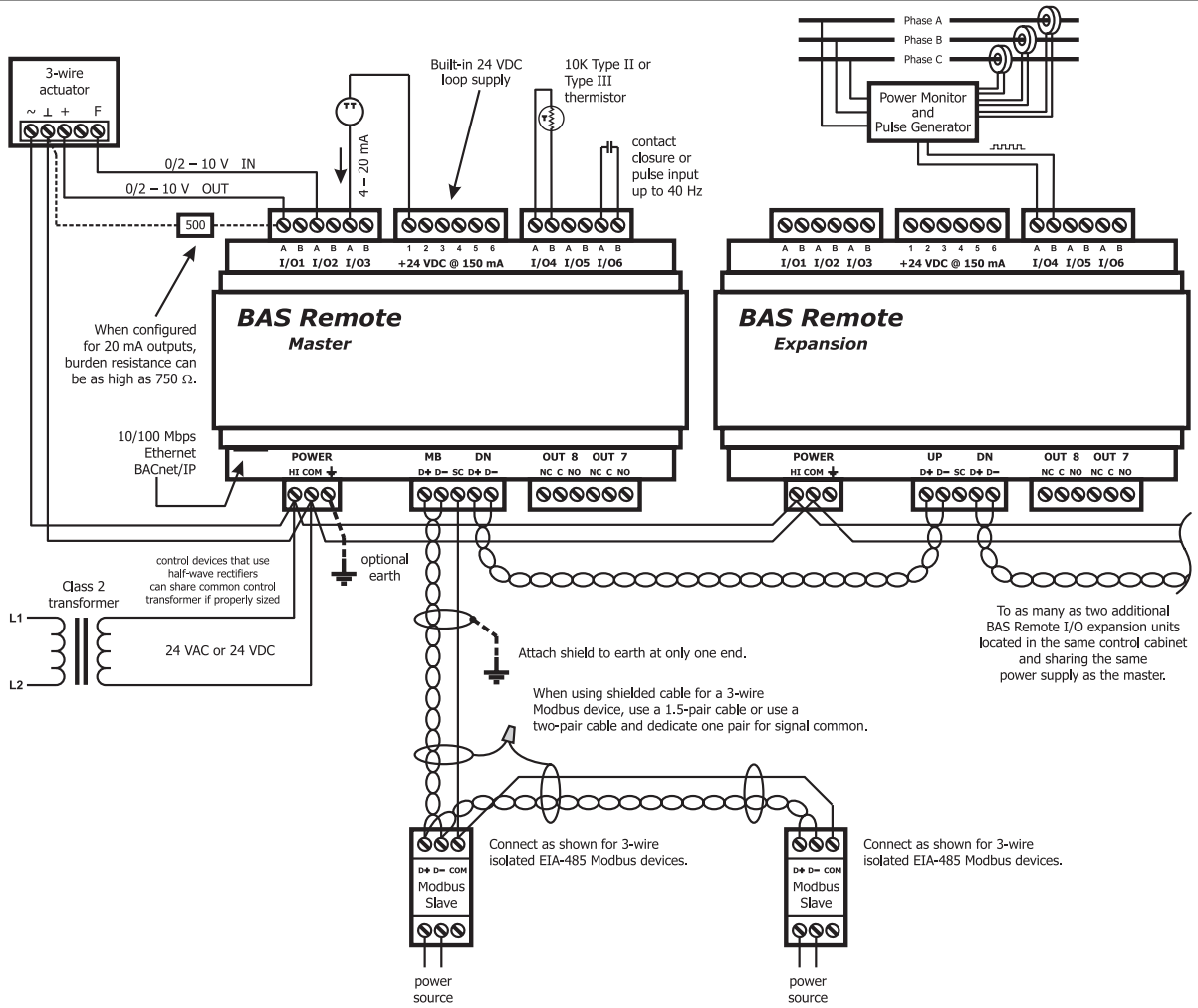
**Device Address Binding:**  
 Is static device binding supported? (This is currently necessary for two-way communication with MS/TP slaves and certain other devices.)  Yes       No

- Networking Options:**
- Router, Clause 6 List all routing configurations, e.g., ARCNET-Ethernet-MS/TP, etc.
  - Annex H, BACnet Tunnelling Router over IP
  - BACnet/IP Broadcast Management Device (BBMD)  
 Does the BBMD support registrations by Foreign Devices?       Yes       No

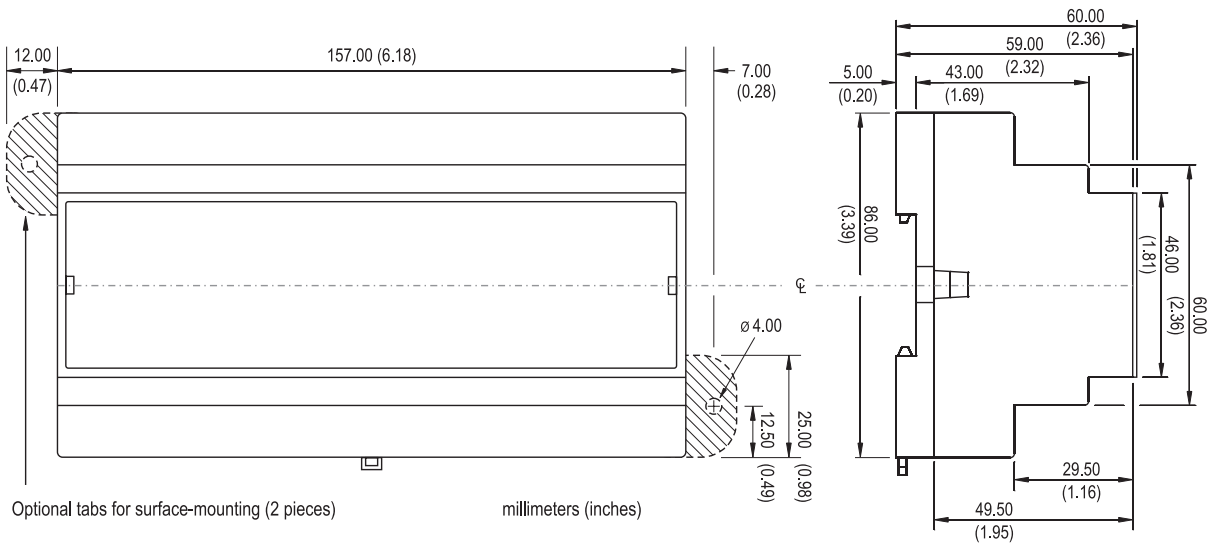
- Character Sets Supported:**  
 Indicating support for multiple character sets does not imply that they can all be supported simultaneously.
- ANSI X3.4
  - IBM/ MicrosoftDBCS
  - ISO 8859-1
  - ISO 10646 (UCS-2)
  - ISO 10646 (UCS-4)
  - JIS C 6226

**If this product is a communication gateway, describe the types of non-BACnet equipment/network(s) that the gateway supports:**  
 No gateway support.

Schaltplan



Abmessungen (für alle Geräte)



## Spezifikationen

### universelle Eingänge/Ausgänge (Kanäle 1–6)

#### **konfiguriert als**

analoger Ausgang

analoger Eingang

Temperatur Eingang

Kontaktschließer Eingang

Impulsfolge Eingang

#### **Charakteristiken**

0–10 VDC oder 0–20 mA skalierbar durch den Benutzer. 12-Bit Resolution. Maximale Belastung 750 Ohm bei Nutzung des Stromausganges.

0–10 VDC oder 0–20 mA skalierbar durch den Benutzer. 10-Bit Resolution. Eingangs-Impedanz 100 kOhm an Spannung und 250 an Strom.

Typ II oder Typ III Thermistoren –35°F bis +110°F (–37°C bis +44°C)

Erregerstrom 2 mA. Offene Kreislaufspannung 24 VDC. Kontaktschwellenwert 0.3 VDC. Antwortzeit 20 ms.

0–10 VDC skalierbar durch den Benutzer. Durch Benutzer einstellbarer Schwellenwert. 40 Hz maximale Eingangsfrequenz mit 50% Tastenverhältnis.

### Relais Ausgänge (Kanäle 7 und 8)

Form "C" Kontakt mit beiden NO und NC Kontakten. 30 VAC/VDC 2 A. Klasse 2 nur Kreisläufe.

### geltende Vorschriften

CE-Kennzeichnung; CFR 47, Part 15 Class A; RoHS



### Funktional

Kompatibilität  
unterstützte Protokolle

Datenrate  
physikalische Schicht  
Kabellänge

Port Anschluss  
LEDs

Flusskontrolle

### Ethernet

(nur BAS Remote Master)

IEEE 802.3  
Modbus TCP  
BACnet/IP

10 Mbps, 100 Mbps  
10BASE-T, 100BASE-TX  
100 m (max)

RJ-45 geschirmt

Grün = 100 Mbps  
Gelb = 10 Mbps

blinkend = Aktivität

Halb-Duplex (Backpressure)

### Modbus seriell

V1.02

RTU Master

ASCII Master

2.4 to 115.2 kbps

EIA-485, 2-Leitung, nicht isolierend

100 m (max)

3-Pin Anschlussleiste

Status grün blinkend = Modbus aktiv

### Elektrisch

Eingang (nur Klasse 2 Kreisläufe)

Spannung (V, ± 10%)

Strom (mA, Max)

Leistung

Frequenz

Schleifenbetrieb (24 VDC nom.)

### Master

DC	AC
24	24
425	425
10 W	10 VA
N/A	47–63 Hz
150 mA (max)	

### Expansion

DC	AC
24	24
340	340
8 W	8 VA
N/A	47–63 Hz
150 mA (max)	

### Master/PoE

DC

48

10 W

N/A

150 mA (max)

### Umgebung/Mechanisch

Betriebstemperatur

Lagerungstemperatur

relative Feuchtigkeit

Schutz

Gewicht

0°C bis 60°C

–40°C bis +85°C

10–95%, nicht kondensierend

IP30

0.6 lbs. (.27 kg)

## Spezifikationen (weiterführend)

### RJ-45 Pin Belegungen

MDI 10BASE-T/100BASE-TX

Terminal	Verwendung
1	TD +
2	TD –
3	RD +
6	RD –
andere Pins	nicht verwendet

### Modbus (MB) Pin Belegungen

Terminal	Verwendung
D +	Data +
D –	Data –
SC	Signal Common

## Elektromagnetische Kompatibilität

Standard	Testmethode	Beschreibung	Testlevel
EN 55024	EN 61000-4-2	Elektrostatische Entladung	6 kV Kontakt & 8 kV Luft
EN 55024	EN 61000-4-3	Strahlungsunanfälligkeit	10 V/m, 80 MHz bis 1 GHz
EN 55024	EN 61000-4-4	schnelle transiente Störgröße	1 kV Klemme & 2 kV direkt
EN 55024	EN 61000-4-5	Spannungsstoß	2 kV L-L & 2 kV L-Erde
EN 55024	EN 61000-4-6	Leitungsunanfälligkeit	10 Volts (rms)
EN 55024	EN 61000-4-11	Spannungseinbrüche & Unterbrechungen	1 Linienzyklus, 1 bis 5 s @ 100% Einbruch
EN 55022	CISPR 22	Strahlungsemissionen	Klasse A
EN 55022	CISPR 22	Leitungsemissionen	Klasse B
CFR 47, Part 15	ANSI C63-4	Strahlungsemissionen	Klasse A

## Bestellinformation

### Gerät

BASR-8M  
BASR-8X  
BASR-8M/P

### Beschreibung

BAS Remote Master mit 8 I/O Anschlüssen  
BAS Remote Expansion mit 8 I/O Anschlüssen  
BAS Remote Master mit 8 I/O Anschlüssen und PoE

#### United States

Contemporary Control Systems, Inc.  
2431 Curtiss Street  
Downers Grove, IL 60515  
USA

Tel: +1 630 963 7070  
Fax: +1 630 963 0109

[info@ccontrols.com](mailto:info@ccontrols.com)  
[www.ccontrols.com](http://www.ccontrols.com)

#### China

Contemporary Controls (Suzhou) Co. Ltd  
11 Huoju Road  
Science & Technology Industrial Park  
New District, Suzhou  
PR China 215009

Tel: +86 512 68095866  
Fax: +86 512 68093760

[info@ccontrols.com.cn](mailto:info@ccontrols.com.cn)  
[www.ccontrols.asia](http://www.ccontrols.asia)

#### United Kingdom

Contemporary Controls Ltd  
Sovereign Court Two  
University of Warwick  
Science Park  
Sir William Lyons Road  
Coventry CV4 7EZ  
United Kingdom

Tel: +44 (0)24 7641 3786  
Fax: +44 (0)24 7641 3923

[ccl.info@ccontrols.com](mailto:ccl.info@ccontrols.com)  
[www.ccontrols.eu](http://www.ccontrols.eu)

#### Deutschland

Contemporary Controls GmbH  
Fuggerstraße 1 B  
04158 Leipzig  
Deutschland

Tel: +49 341 520359 0  
Fax: +49 341 520359 16

[ccg.info@ccontrols.com](mailto:ccg.info@ccontrols.com)  
[www.ccontrols.eu](http://www.ccontrols.eu)